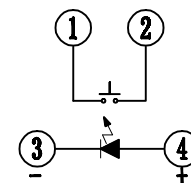
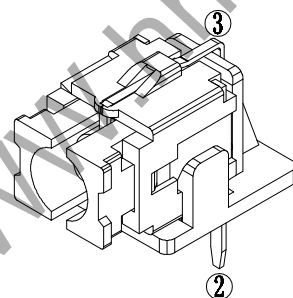
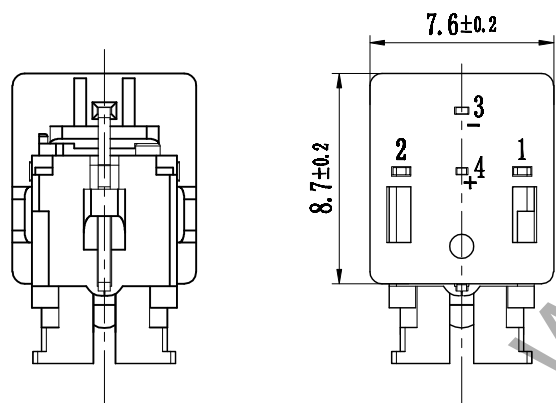


电原理图



灯光选型表

灯光	灯光代码
白光	W white
红光	R Red
绿光	G Green
黄光	Y Yellow
蓝光	BL Blue
..	....



带灯轻触主要技术指标: Llluminated Tact Switch Main Specifications:

气候等级 Climate Grade	额定值 Rated Values	接触电阻 Contact Resistance	耐电压 Dielectric Strength	绝缘电阻 Insulation Resistance	动作力 Operating Force	寿命 Life	盐雾试验 Salt mist Test
-25℃ 至 +75℃	30V DC, 30mA	≤0.05 Ω	250V AC	≥100M Ω	▶260gf±50gf	10W times	12±1 hours.
-25℃ 至 +75℃	30V DC, 30mA	≤0.05 Ω	250V AC	≥100M Ω	160gf±50gf	10W times	12±1 hours.

6	——	LED 灯		1	A0670蓝光长寿命
5	——	按钮	PA66	1	瓷白 借A0630
4	——	弹片	不锈钢	1	Ag 借A0630
3	——	塑座	PA66	1	黑色 借A0630
2	——	定位板	PA66	1	黑色 A0670
1	——	卡件	H62	1	Ag 借A0630
序号	零件料号	名称	材料	数量	镀层/颜色 备注

注: 综合图-动作力和灯光按客户要求定制, 产品型号随之而变。

DESIGN	MISS ZENG	SC ALL		TOLERANCE	ANGLES	
DRAWIGN	MISS LI	ANIT		mm	>20- ±0.15	
CHECK	Mr. ZENG	SIZE		A4 : 210*297	>10-20 ±0.10	
APPROVAL		VERSION		01	>5-10±0.05	
				-5 ±0.03		

品名:	带灯开关
型号:	HHA0670-3-12L



东莞市航宏电子科技有限公司  
Dongguan Hanghong Electronics Co., Ltd.