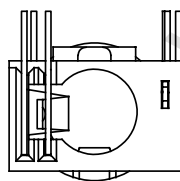
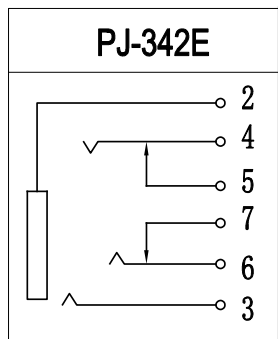
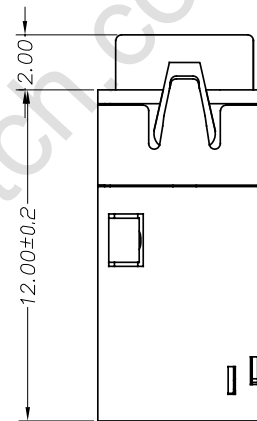
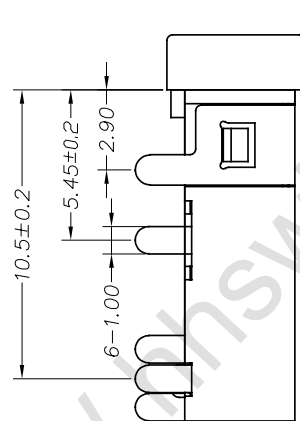
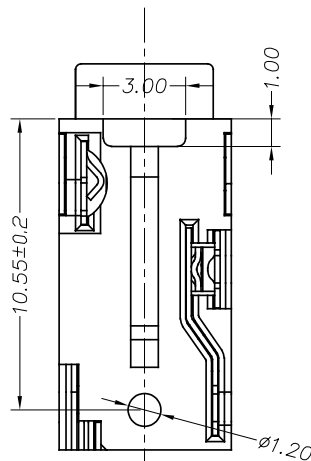
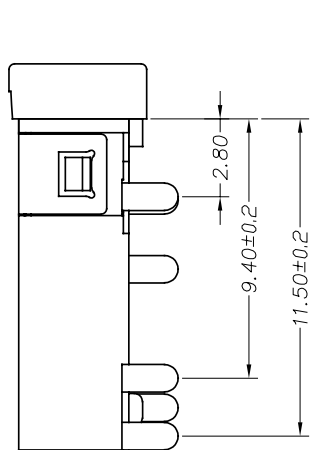


P. C. B LAYOUT TOP VIEW



7	PJ-342-07	4#开关脚	1	磷铜	0.20T	镀金	主要技术性能	
6	PJ-342-06	4#弹片脚	1	磷铜	0.20T	镀金	额定电负荷	DC 30V\0.5A
5	PJ-342-05	3#开关脚	1	磷铜	0.20T	镀金	接触电阻	≤0.03 Ω
4	PJ-342-04	3#脚	1	磷铜	0.20T	镀金	绝缘电阻	≥100MΩ
3	PJ-342-03	2#脚	1	磷铜	0.20T	镀金	耐压	AC500V(50Hz)/min
2	PJ-342-02	盖脚	1	磷铜	0.20T	镀金	插拔力	3-30N
1	PJ-342-01	底座	1	PPA		黑色	使用温度范围	-30-70
序号	产品编号	产品名称	数量	材料	规格	处理	使用寿命	5000次

DESIGN	MISS ZENG	SC ALL			TOLERANCE	ANGLES	品名： 耳机插座
DRAWIGN	MISS LI	ANIT	mm		X. ±0.30	X. ±2°	
CHECK	Mr. ZENG	SIZE	A4 : 210*297	.X ±0.20	.X ±1°		
APPROVAL		VERSION	01	.XX ±0.10	.XX ±0.5°		
				.XXX ±0.05			



东莞市航宏电子科技有限公司
Dongguan Hanghong Electronics Co., Ltd.