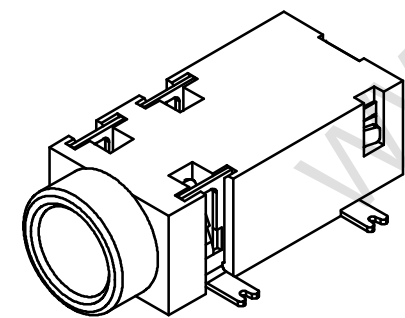
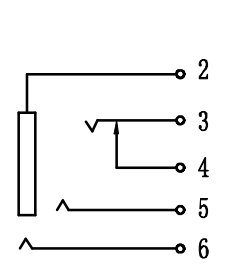
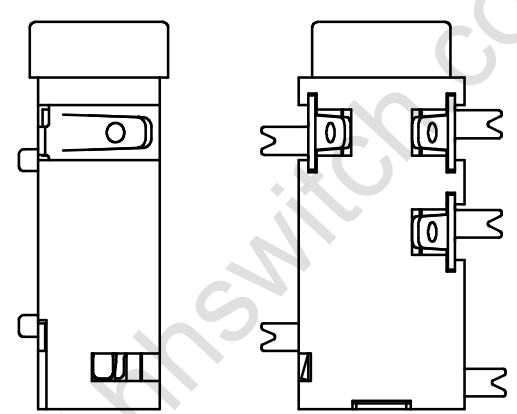
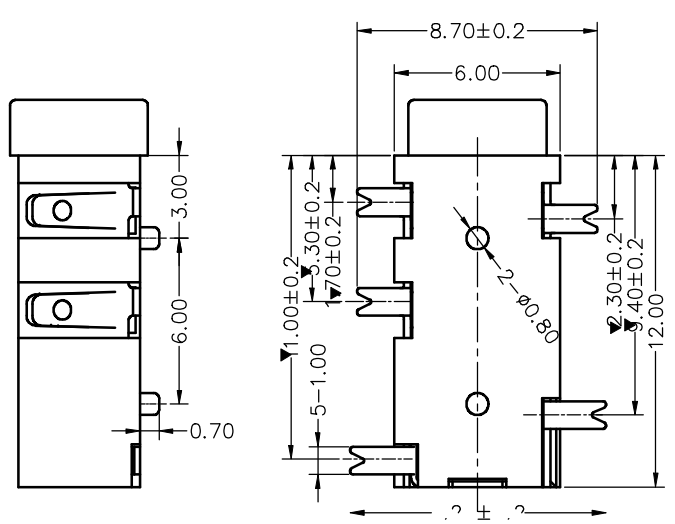


P. C. B LAYOUT TOP VIEW



主要技术性能	
额定电负荷	DC 30V\0.5A
接触电阻	≤0.03 Ω
绝缘电阻	≥100MΩ
耐 压	AC500V(50Hz)/min
插拔力	3-20N
使用温度范围	-30-70℃
使用寿命	5000次

4	PJ-327D-04	后盖脚	1	黄 铜	0.20T	镀 金
3	PJ-327D-03	弹片脚	1	磷 铜	0.25T	镀 金
2	PJ-327D-02	中 脚	3	磷铜 (TT)	0.25T	镀 金
1	PJ-327D-01	基 座	1	PPA		黑 色
序号	产品编号	产品名称	数量	材 料	规 格	处 理

DESIGN	MISS ZENG	SC ALL		TOLERANCE	ANGLES
DRAWIGN	MISS LI	ANIT		X. ±0.20	X. ±5°
CHECK	Mr. ZENG	SIZE		.X ±0.10	.X ±2°
APPROVAL		VERSION		.XX ±0.05	.XX ±1°
			A4 : 210*297	.XXX ±0.02	

品名：耳机插座
型号：PJ-327D有头

东莞市航宏电子科技有限公司
Dongguan Hanghong Electronics Co., Ltd.