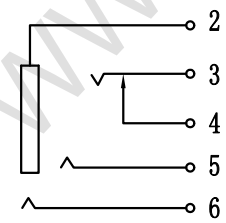
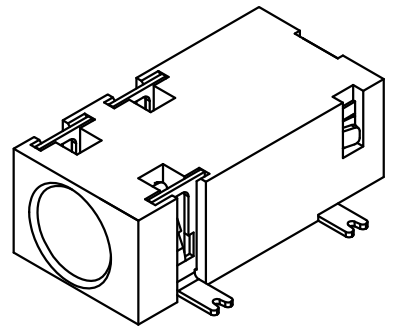
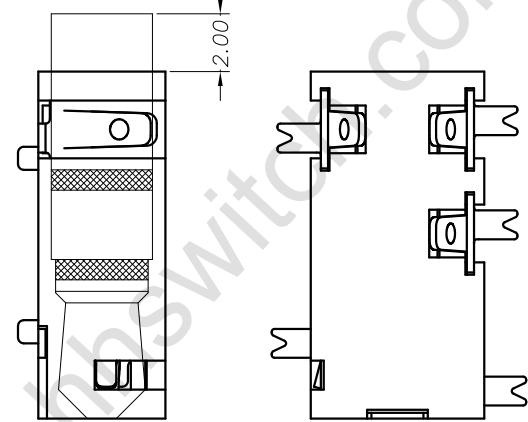
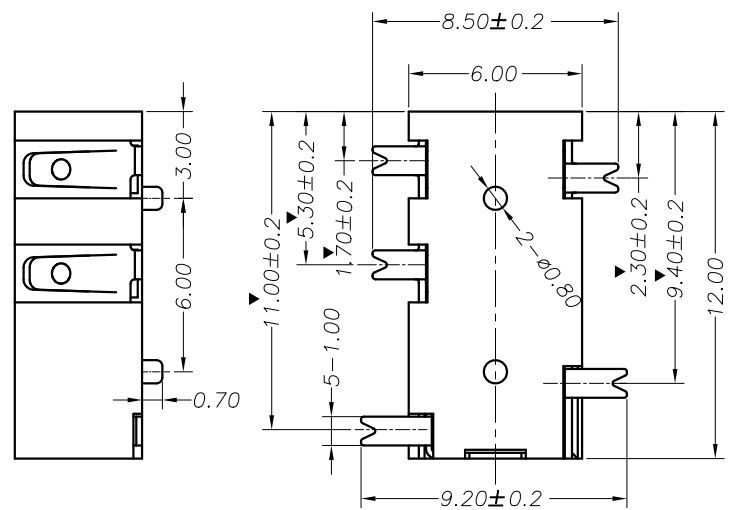


P. C. B LAYOUT TOP VIEW



主要技术性能	
额定电负荷	DC 30V 10.5A
接触电阻	≤0.03 Ω
绝缘电阻	≥100MΩ
耐压	AC500V(50Hz)/min
插拔力	3-30N
使用温度范围	-30-70°C
使用寿命	5000次

序号	产品编号	产品名称	数量	材料	规格	处理
4	PJ-327D-04	后盖脚	1	黄铜	0.20T	镀金
3	PJ-327D-03	弹片脚	1	磷铜	0.25T	镀金
2	PJ-327D-02	中脚	3	磷铜(TT)	0.25T	镀金
1	PJ-327D-01	底座	1	PPA		黑色

DESIGN	MISS ZENG	SC ALL		TOLERANCE	ANGLES	
DRAWIGN	MISS LI	ANIT		mm	X. ±0.30	X. ±2°
CHECK	Mr. ZENG	SIZE		A4 : 210*297	.X ±0.20	.X ±1°
APPROVAL		VERSION		01	.XX ±0.10	.XX ±0.5°
				.XXX ±0.05		

品名: **耳机插座**
 型号: **PJ-327D无头金**

东莞市航宏电子科技有限公司
 Dongguan Hanghong Electronics Co., Ltd.