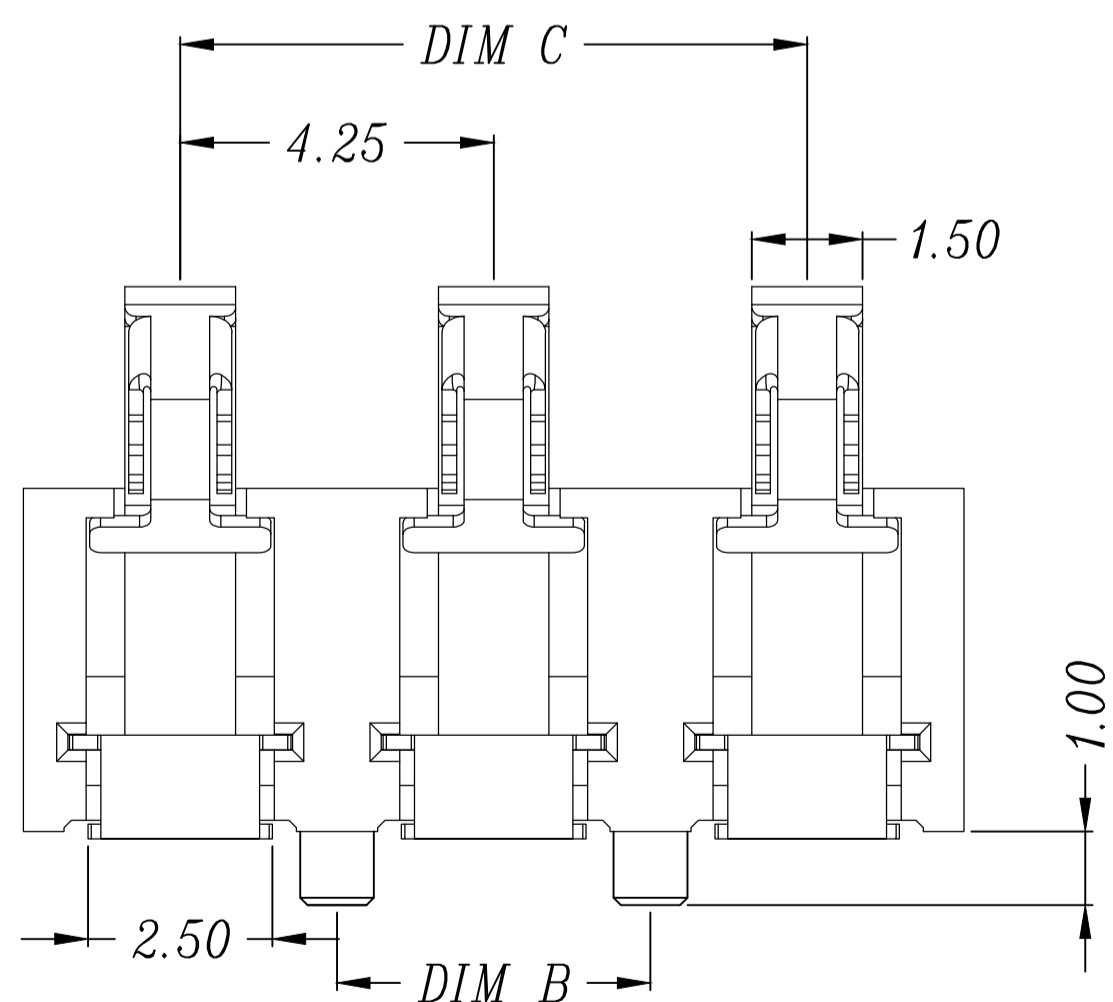
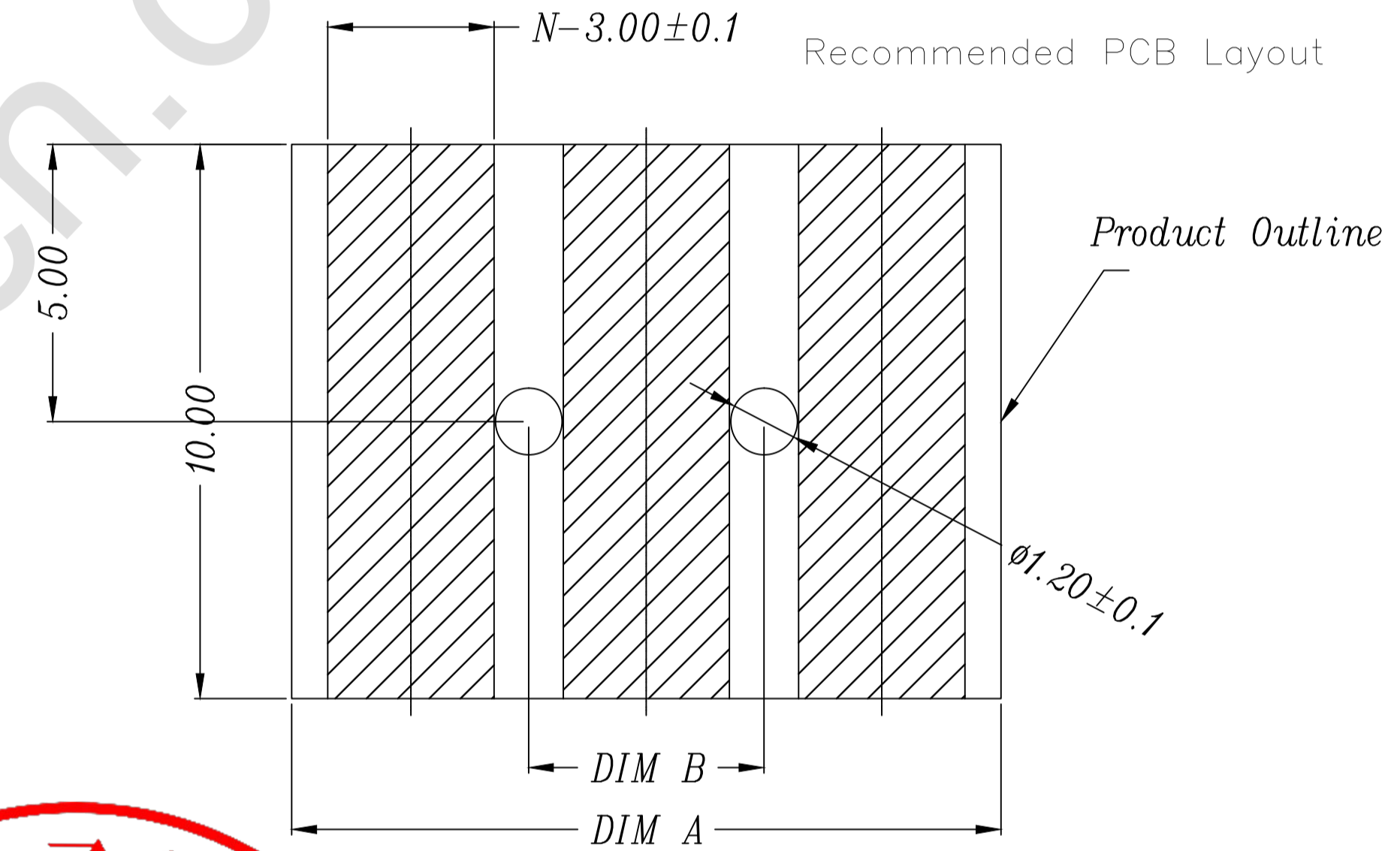
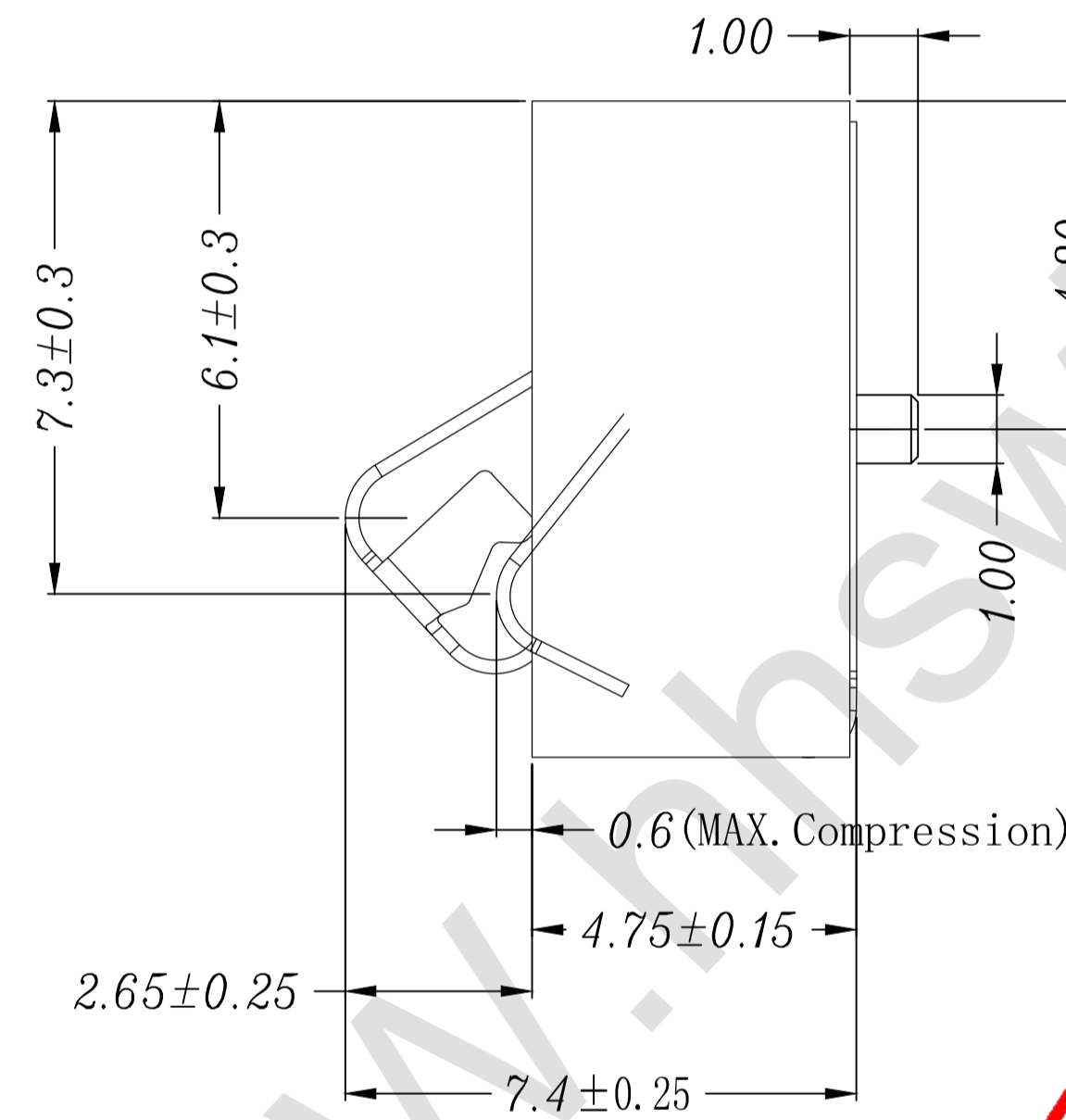
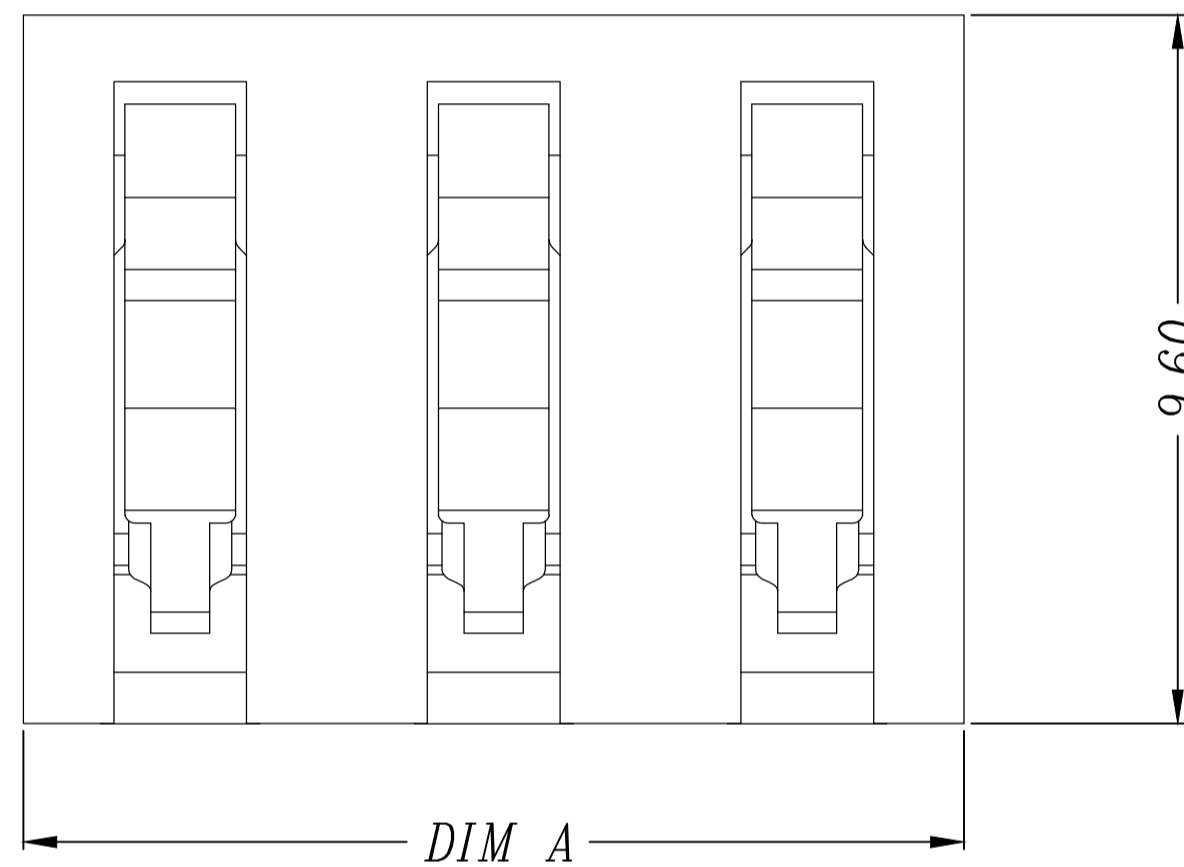


性能:

额定电流: 5.0A
 额定电压: 30V
 耐电压: 500V
 接触电阻: 30mΩ Max
 绝缘电阻: 500MΩ Min
 工作温度: -40℃~+85℃
 塑件(材质): LCP
 接触点(材质): 磷铜, 触点镀金3U", 焊脚镀金1U"
 使用寿命: 5000次以上



Pin数 (N)	PART NO.	DIM A	DIM B	DIM C
3Pin	BHC045-3PD475	12.75	4.25	8.5
4Pin	BHC045-4PD475	17.0	8.5	12.75
5Pin	BHC045-5PD475	21.25	12.75	17.0
6Pin	BHC045-6PD475	25.5	17.0	21.25

DESIGN	MISS ZENG	SC ALL			未注公差 T00LERANCE		品名: 电池连接器	
DRAWIGN	MISS LI	ANIT	MM		X. ±0.35	X.XX ±0.15		型号: BHC045-6PD475
CHECK	Mr. ZENG	SIZE	A4: 210*297		X. X ±0.25	X. XXX ±0.05		
APPROVAL		VERSION	01					

