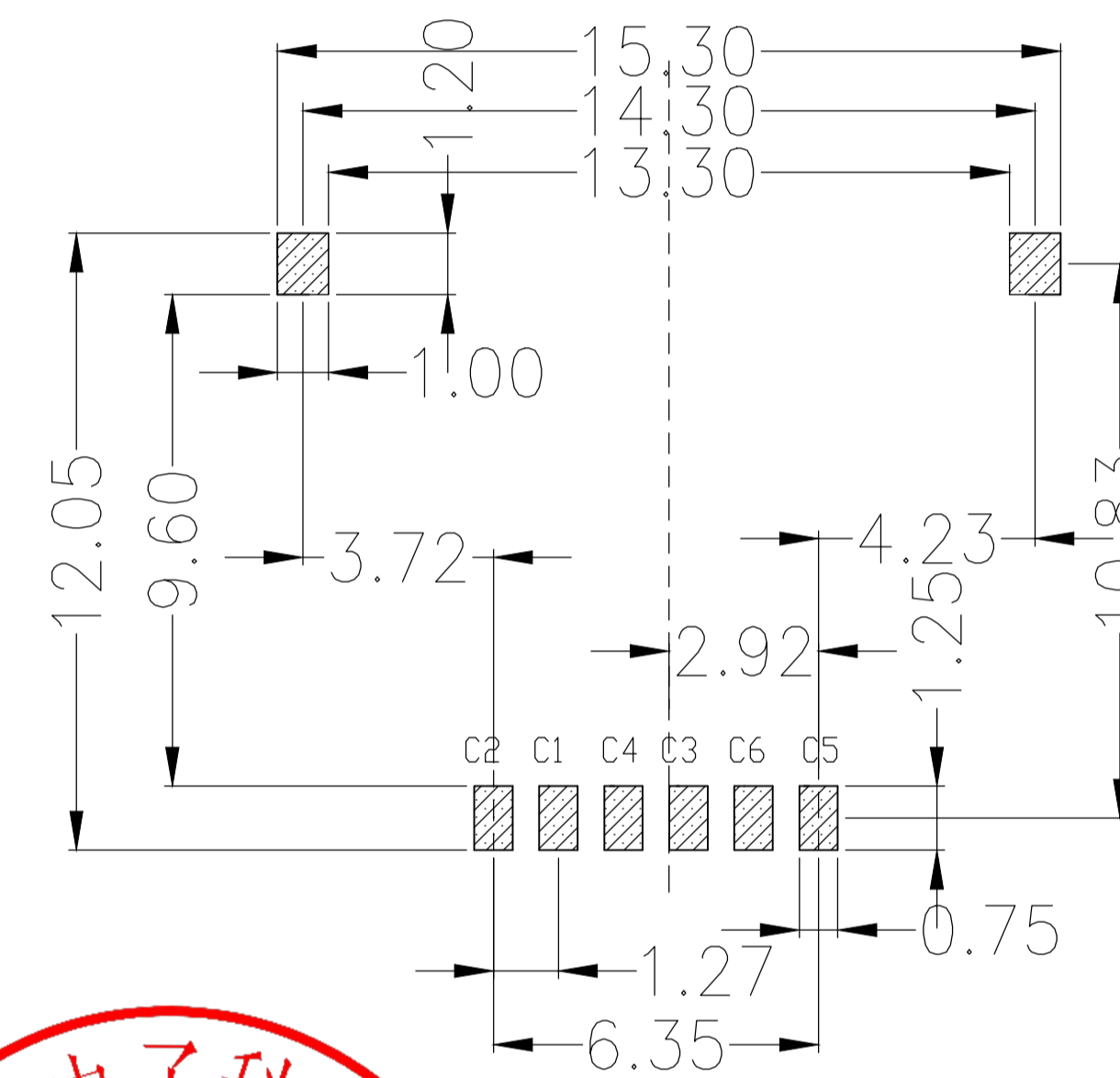
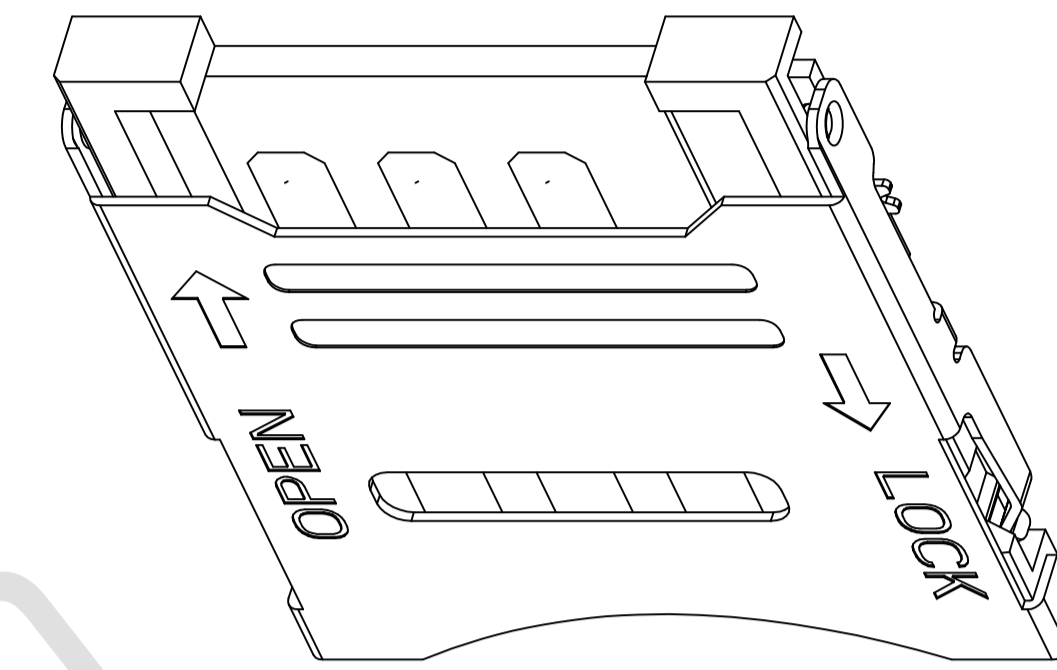
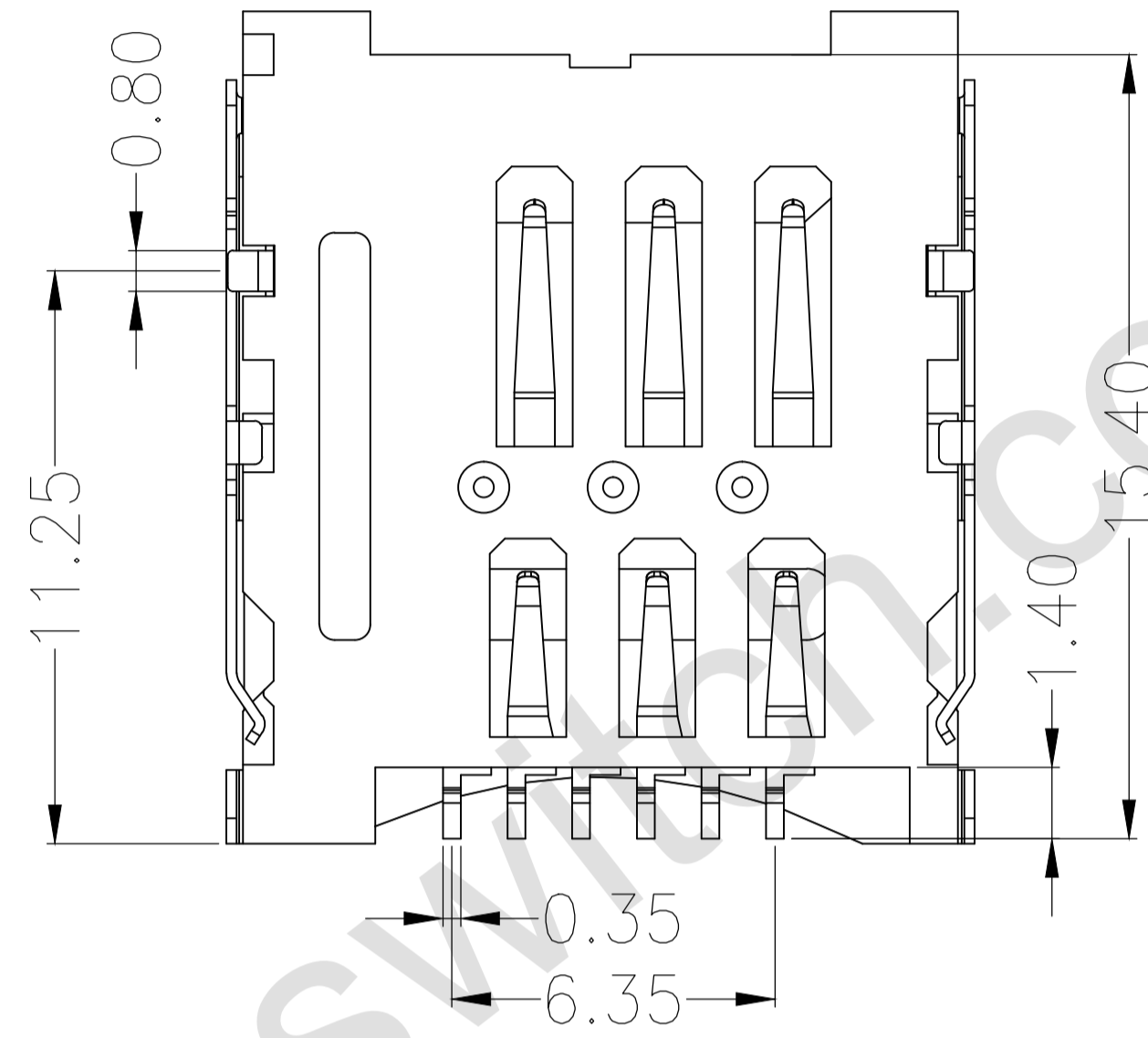
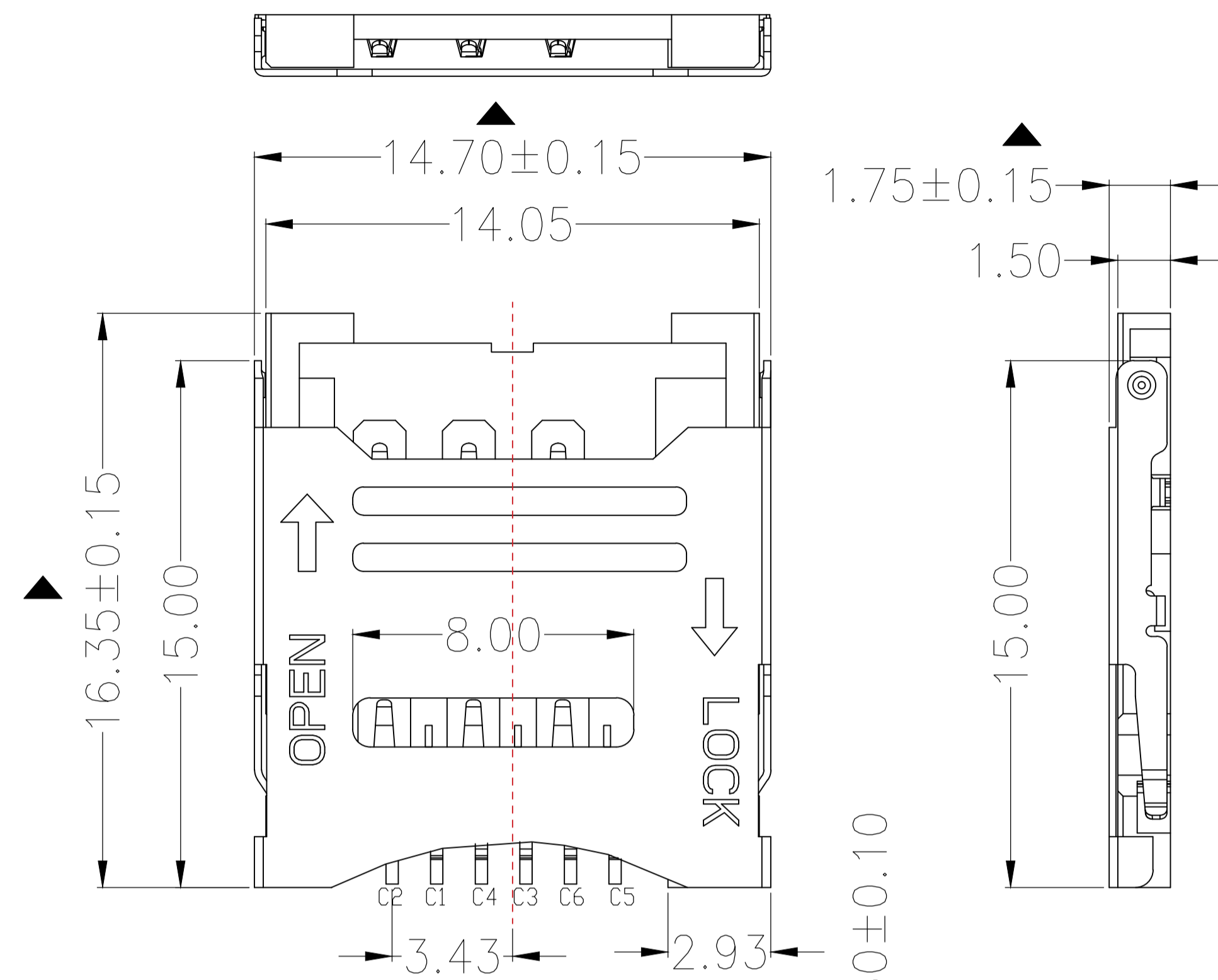
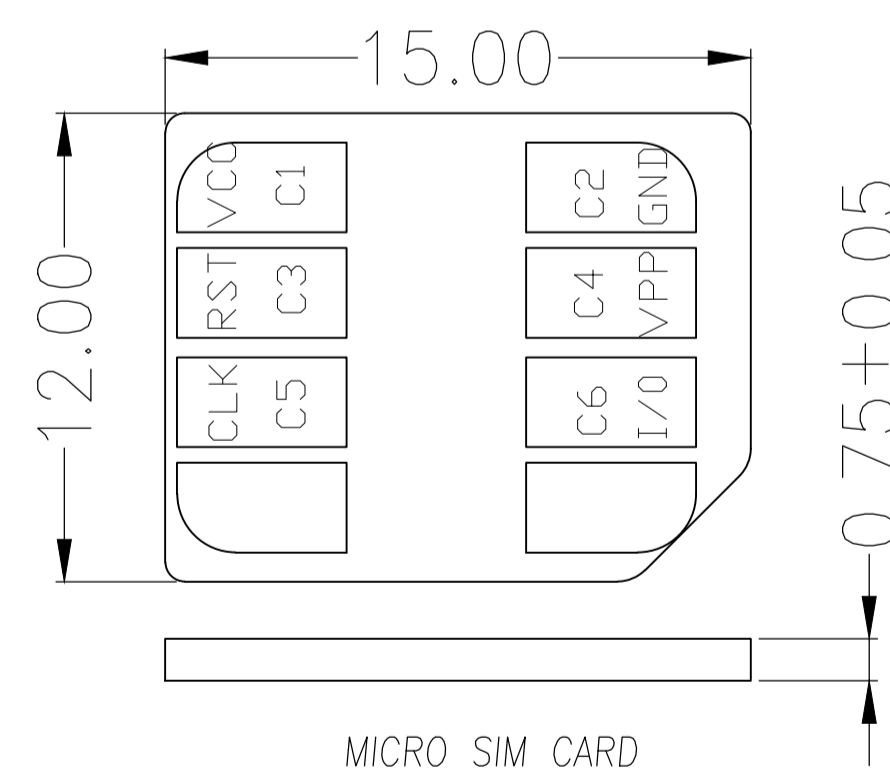


* 所有原材料, 生产制程, 电镀必须符合ROHS要求



- 一: 材质:
- 1、胶芯: LCP, UL 94 V - 0, 黑色
 - 2、端子: 磷铜C5191
 - 3、外壳: 不锈钢304
- 二: 技术参数:
- 接触电阻: 50 mΩMax
 - 绝缘电阻: 1000MΩ Min(500V)
 - 额定电流: 每个接触件0.5Amps Max
 - 额定电压: 30V Max(DC)
 - 耐压: 500V r.m.s/min
 - 使用温度: -40℃~85℃
 - 湿度: 0%~95%
 - 寿命: 5000次/MIN

三: 电镀规格: 镍底 30-50U/Min 全部, 焊脚锡 50U/Min, 接触点金1U



RECOMMENDED PCB LAYOUT
GENERAL TOLERANCE ±0.05

PIN NO.	NAME	PIN NO.	NAME
C1	VCC	C4	VPP
C2	GND	C5	CLK
C3	RST	C6	I/O

DESIGN	MISS ZENG	SC ALL		未注公差 TOLERANCE X.X ±0.25 ANGULAR: ±1° X.XX ±0.15 X.XXX ±0.10
DRAWIGN	MISS LI	ANIT	MM	
CHECK	Mr. ZENG	SIZE	A4: 210*297	
APPROVAL		VERSION	01	

品名: MICRO-SIM 卡座掀盖式 180H
型号: HH-0181AAAA06A



东莞市航宏电子科技有限公司
Dongguan Hanghong Electronics Co., Ltd.